



شرکت ارتباطات سیار ایران

پسمه تعالی  
فرم ۸۴  
کد مدرک (۳۰-۳۴۳-۴۴/۰۰)

شماره:  
تاریخ:  
پیوست:

« فرم استعلام بها خدمات / خرید »

شماره استعلام: ۲۸۰/۸۹/۵ موضوع: احداث ایستگاه سایت‌های نمایشگاه کتاب معسلی (EMG7-EMG6-EMG5)

ردیف	نوع مشخصات مورد معامله	تعداد یا مقدار	بهای واحد	بهای کل
۱	نصب و راه اندازی سامکرو BTS - دکل تعدادی ۱۲ متری - تجهیزات نوکیا-HDSL - سرانند ۹۰۰ - سرانند ۱۸۰۰ out door			
			جمع کل به عدد	

جمع کل به حروف:

استعلام بها بوسیله دسترسی به سایت [www.mcistandard.ir](http://www.mcistandard.ir) با مطالعه شرح پیوست تکمیل گردد.

آقای / شرکت / فروشگاه:

به نشانی:

تلفن:

لطفاً مطالعه و سپس امضاء و مهر شود

توضیحات:

- ۱- تعیین ایست بر آورد اولیه ( فرم شماره ۱۱ ) و تأیید آن توسط پیمانکار براساس مهر شرکت الزامی است
  - ۲- استعلام تکمیل شده در داخل پاکت سر بسته و مهر شده به مهر شرکت به همراه آدرس و شماره تلفن تا پایان وقت اداری تاریخ تعیین شده به دبیرخانه اداره امور عمومی حوزه معاونت فنی و مهندسی توسط پیمانکار تحویل و شماره آنرا دریافت نمایند
  - ۳- جمع کل مبلغ پیشنهادی در برگه استعلام قید گردد . دارا بودن کد اقتصادی الزامی است
  - ۴- اخذ مقاسا حساب بیمه توسط پیمانکار الزامی است و در این رابطه کارفرما هیچ گونه مسئولیتی در قبال پرداخت هزینه اخذ مقاسا حساب نخواهد داشت . در ضمن هزینه حمل کالای مندرج در استعلام به مقصد به عهده فروشنده می باشد .
  - ۵- شماره و موضوع استعلام روی پاکت قید شود .
  - ۶- بیمه و مالیات و ارزش افزوده ۲٪ با ارائه گواهی ثبت نام موفق از سازمان نظام امور مالیاتی (و همچنین پرداخت هزینه مربوط به حفاری به شهرداریها و موارد مشابه) می بایست توسط پیمانکار برآورد گردد در این خصوص کارفرما هیچ گونه مسئولیتی نخواهد داشت .
  - ۷- کارفرما در خصوص بیمه کارکنان پیمانکار هیچ گونه مسئولیتی ندارد و در صورت حادثه در حین انجام موضوع استعلام مسئولیت آن مستقیماً به عهده پیمانکار است
  - ۸- پیمانکار موظف است پس از پایان موضوع استعلام نسبت به اخذ تأییدیه حسن انجام کار از واحدهای ذیربط که در ارجاع کار مشخص گردیده است اقدام نمایند در غیر اینصورت از تسویه حساب معاف خواهد شد .
  - ۹- پیمانکاران احداث سایت های جدید اعم از پر ظرفیت و کم ظرفیت موظف می باشند نسبت به اخذ تأییدیه از اداره کل تدارکاتی مبنی بر عدم دریافت لوازم و تجهیزات که خرید آن به عهده پیمانکار بر اساس فرم شماره ۱۱ گذاشته شده است اقدام نمایند .
  - ۱۰- در صورت ابهام در خصوص موارد مطرح شده در برگه های استعلام با شماره تلفن ۸۱۷۱۳۳۸۳ تماس حاصل فرمایند .
- تذکره: در صورت تیکه این فرم فاقد هریک از موارد ذکر شده در بند ۱ (مهر، آدرس و تلفن شرکت) باشد، استعلام فاقد اعتبار است . ح/ ۱/۲۳

امضاء کارشناس یا مأمور خرید

امضاء و مهر فروشنده:



بسمه تعالی  
 فرم شماره ۱۱  
 کد مدرک: ( FO - 343- 44 )  
 شماره: ۸۹/۰۱/۲۲  
 تاریخ:  
 پیوست:

**لیست برآورد اولیه:**

احتراماً ما بر اساس نامه شماره ۳۸۰/۵۷۱۳۲ معاونت فنی و مهندسی، مورخ ۸۹/۱/۲۲ از محوطه سایت ایستگاه نمایشگاه کتاب مصلی به کد سایت EMG5-EMG6-EMG7 بازدید بعمل آمد لذا خواهشمند است به منظور اجرای عملیات به شرح ذیل دستور اقدام مقتضی صادر فرمایید.

ردیف	شرح	تعداد	مبلغ واحد
۱	۱-۱) بازدید از محل سایت و برآورد تجهیزات مورد نیاز ۱-۲) درخواست حواله، دریافت و حمل تجهیزات BTS به محل سایت		
۳	۳-۱) خرید، حمل و نصب کامل دکل تعدادی ۱۲ متری با کابله متعلقات طبق طرح ۳-۲) نصب رانکهای (۱۸۰۰-۹۰۰) BTS به همراه متعلقات ۳-۳) نصب فیبر - کانکتورها، آنتنهای کیت گراند و بست فیبر-بویل های مربوطه و انجام عا یقبندهای لازم ۳-۴) نصب کامل HDSL با متعلقات بر اساس استاندارد ارتباطات سیار ۳-۵) انجام تست VSWR و آرایه پرینت	۳ برج ۳ سایت	
۴	۴-۱) اجرای پاور و نصب تابلوی PDB بر اساس طرح. نصب فیوزها در داخل تابلوی برق و گراند آن و مابقی تجهیزات در محل های مشخص شده طبق طرحهای پیوست و نصب لاینها و نقشه شماتیک در داخل PDB ۴-۲) پیگیری POWER ورودی به تابلوی برق و برقرار نمودن آن		
	۵-۱) راه اندازی HDSL طبق طرح ۵-۲) راه اندازی سایت در باندهای ۱۸۰۰-۹۰۰ و انجام تستهای لازم و اخذ QA اخذ دیتا شیت و بار گذاری در BSC به عهده پیمانکار میباشد		

**\* جمع کل مبلغ پیشنهادی**

کلیه عملیات مورد نیاز برای راه اندازی سایت و نرمال کردن HDSL به عهده پیمانکار میباشد.  
 تألیفیه از اداره کل هماهنگی اجرایی و یکپارچه سازی شبکه الزامیست

\* شرکت ارتباطات سیار فقط رانک های BTS مربوطه را تأمین خواهد کرد تهیه مابقی تجهیزات از جمله: ۳ برج دکل تعدادی ۱۲ متری - آنتن - فیبر ، کانکتورها ، بست فیبر ، تابلو برق ، فیوز و سایر تجهیزات مورد نیاز دیگر به عهده پیمانکار خواهد

**آدرس سایت: بزرگراه رسالت مصلی تهران**

تجهیزات مورد استفاده از نوع ۱/۲ میباشد

توضیحات: کلیه خدماتی که در شرح فوق منظور نشده است و پیمانکار در جهت اجرای صحیح طرح فوق می بایست آن را انجام دهد از قبیل تهیه ملزومات و اجرای آن ، به عهده پیمانکار بوده و می بایست این گونه هزینه ها را در سر جمع پیشنهاد قیمت خود لحاظ نماید

رئیس اداره: نصیر بهار  
 ۸۹/۱/۲۲

کارشناس برآورد: ۲۷۹۰



شرکت ارتباطات سیار ایران

فرم درخواست موافقت جهت انجام کار (فرم ۱)  
کد مدرک: ( FO-382-11 )

صفحه ۱ از ۱

### معاونت محترم فنی و مهندسی

موضوع: احداث ایستگاه نمایشگاه کتاب مصلی به کد سایت (EMG5-EMG6-EMG7).  
باسلام و احترام:

خواهشمند است بنا به ضرورت نسبت به انجام کارهای ذیل به شرح پیوست دستور اقدام مقتضی صادر فرمایند.

<input type="checkbox"/> Green Field	<input checked="" type="checkbox"/>	تجهیزات نوکیا	<input type="checkbox"/> BSC	<input checked="" type="checkbox"/>	نصب
<input type="checkbox"/> Guided Mast	<input type="checkbox"/>	تجهیزات اریکسون	<input type="checkbox"/> ترانسکدر	<input checked="" type="checkbox"/>	راه اندازی
<input type="checkbox"/> Roof Tripod	<input type="checkbox"/>	تجهیزات زیمنس	<input checked="" type="checkbox"/> ماکرو BTS	<input type="checkbox"/>	جمع آوری
<input type="checkbox"/> Site Share	<input type="checkbox"/>	تجهیزات -----	<input type="checkbox"/> Radio	<input type="checkbox"/>	تعویض
<input type="checkbox"/> افزایش ارتفاع	<input checked="" type="checkbox"/>	باند ۹۰۰	<input type="checkbox"/> ریپیتر	<input type="checkbox"/>	SWAP
<input type="checkbox"/> کاهش ارتفاع	<input checked="" type="checkbox"/>	باند ۱۸۰۰	<input checked="" type="checkbox"/> HDSL	<input type="checkbox"/>	افزایش ظرفیت
<input type="checkbox"/> اجرای فنس	<input type="checkbox"/>	Indoor	<input checked="" type="checkbox"/> دکل تعادلی ۱۲ متر	<input type="checkbox"/>	کاهش ظرفیت
<input type="checkbox"/> اجرای گراند	<input checked="" type="checkbox"/>	Outdoor	<input type="checkbox"/> کانکس	<input type="checkbox"/>	جابجایی سایت

معاون اداره کل هماهنگی اجرایی و بهره‌رچه سازی شبکه  
بهمن درویش  
۱۳۹۱/۱۲

واحد درخواست کننده: اداره هماهنگی اجرایی BSS  
نصیر بهاریه  
۱۳۹۱/۱۲

با انجام کارهای فوق به دلیل نیاز و ضرورت موافقت گردد.  
تاریخ:

معاونت فنی و مهندسی

لوازم فوق الذکر در انبار موجود نمی باشد.  
اداره کل تدارکات و پشتیبانی

اداره امور عمومی

جهت اجرای خدمات فوق الذکر از محل اعتبارات پاکت ارتباطات سیار بودجه جاری / سرمایه های سال به مبلغ ..... اعتبار قابل تأمین می باشد.  
واحد بودجه و کنترل اعتبارات

MCCI

FSR

FO-381-07

### FINAL SITE SURVEY REPORT (FSR)

Section 1: Site Details (All fields must be completed in full)			
Nominal Sites ID:		Final Site ID:	EGM-5
Final Site name	MOSALA -5		
Address/Building name	بزرگراه حکیم - معصی تهران		
Street Name			
Town / City	تهران		
Province	تهران		
Section 2: Site Co-Ordinates & Specifics (WGS84)			
Positioning			
Longitude	51 25 41.51	Latitude	35 44 17.40 Alt.
TRX Configuration	4-4+4/6-6+6	BTS Type (preliminary)	MACRO NOKIA
Suggested Antenna Support System			
<input checked="" type="checkbox"/> Green Field		<input checked="" type="checkbox"/> Monopole	12 m
<input type="checkbox"/> Guided Mast		<input type="checkbox"/> Roof Tripod	
<input type="checkbox"/> Wall Mount		<input type="checkbox"/> Site Share	
Antenna Details	Sector 1	Sector 2	Sector 3
Antenna Height (m)	11	11	11
Number of Antennas	1	1	1
Antenna Type	DUAL	DUAL	DUAL
Polarization	XX	XX	XX
Coin	14-16.5	14-16.5	14-16.5
Azimuth	0	225	290
Tilt Setting (Electrical)	900: 10 1800: 7	900: 6 1800: 4	900: 9 1800: 6
Tilt Setting (Mechanical)	900: 1800:	900: 1800:	900: 1800:
BTS Model (Retosera)	Outdoor <input checked="" type="checkbox"/>		Indoor <input type="checkbox"/>

Sign off:

Planning & Optimisation Office	Transmission Office	Site Design Engineering Office

Nominal Sites ID:	Final Site ID: <b>EMG-5</b>
Section 3: Sketches (Provide a quick sketch if required)	
Roof-top details / Ground level Details	
<p>Contractor</p>    	

Section 4: R.F. Survey Sign off	
R.F. Survey Engineer	
Name	NSN - Narciso V. Santiago Jr.
Mobile	
Date	
Signed	

Sign off:		
Planning & Optimisation Office	Transmission Office	Site Design Engineering Office

**Section 5: TRANSMISSION** *(All fields must be completed in full)*

Transmission type	MWR <input type="checkbox"/>	Leased Line <input type="checkbox"/>	Flex bus <input type="checkbox"/>
-------------------	------------------------------	--------------------------------------	-----------------------------------

**Section 6: Microwave Link Information**

Information per link	Link 1	Link 2	Link 3	Link 4	Link 5
Far end site					
Bearing (Degrees)					
Antenna Heights (AGL)					
Link distance (Km)					
Antenna Size (m)					
Dish number					
Pole number					
Line of sight (done/not done)					
IDU type (FIU 19/FXC RRI)					
Rack 19" requirement					
Actual /Future					

<b>LEASED LINE:</b>	Link 1
Far end site	
Leased line capacity	
Leased type (HSDL/SDH)	
19" rack requirement	

<b>FLEXBUS INFORMATION:</b>	Link 1
Far end site	
Flex bus (%)	

Sign off:

Planning & Optimisation Office	Transmission Office	Site Design Engineering Office

### FINAL SITE SURVEY REPORT (FSR)

Section 1: Site Details <i>(All fields must be completed in full)</i>						
Nominal Sites ID:	Final Site ID:		EGM-6			
Final Site name	MOSALA -6					
Address/Building name	بازاراد رسالت - معشر تهران					
Street Name						
Town / City	تهران					
Province	تهران					
Section 2: Site Co-Ordinates & Specifics (WGS84)						
Post/flag:						
Longitude	51 25 47.13	Latitude	35 43 53.83	Alt.		
TRX Configuration	4+4+4/6+6+6	BTS Type (preliminary)	MACRO NOKIA			
Suggested Antenna Support System:						
<input checked="" type="checkbox"/> Green Field		<input checked="" type="checkbox"/> Monopole	12 m			
<input type="checkbox"/> Guided Mast		<input type="checkbox"/> Roof Tripod				
<input type="checkbox"/> Wall Mount		<input type="checkbox"/> Site Share				
Antenna Details	Sector 1		Sector 2		Sector 3	
Antenna Height (m)	11		11		11	
Number of Antennas	1		1		1	
Antenna Type	DUAL		DUAL		DUAL	
Polarization	XX		XX		XX	
Gain	14-16.5		14-16.5		14-16.5	
Azimuth	260		300		345	
Tilt Setting (Electrical)	900: 10	1800: 7	900: 9	1800: 6	900: 9	1800: 6
Tilt Setting (Mechanical)	900:	1800:	900:	1800:	900:	1800:
BTS Model (Recom.)	Outdoor <input checked="" type="checkbox"/>		Indoor <input type="checkbox"/>			

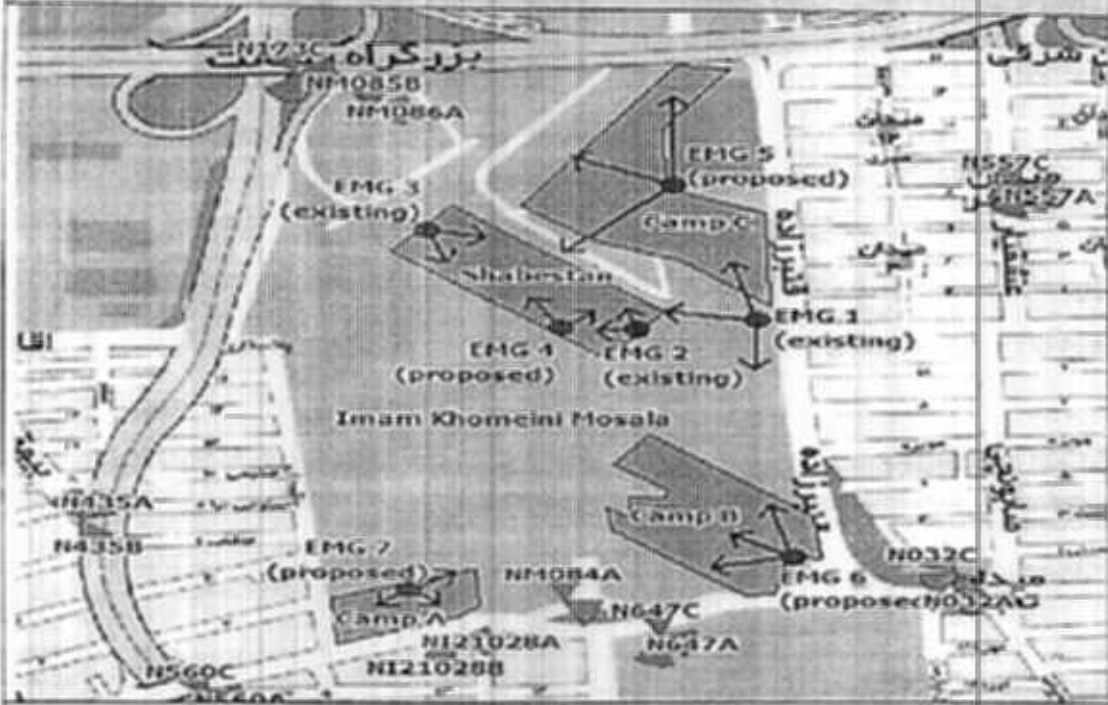
Sign off:

Planning & Optimisation Office	Transmission Office	Site Design Engineering Office

Nominal Sites ID:	Final Site ID:	EMG-6
-------------------	----------------	-------

**Section 3: Sketches (Provide a quick sketch if required)**

*Roof top details/ Ground level Details*



Comments

--	--

**Section 4: R.F Survey Sign off**

R.F. Survey Engineer

Name	NSN - Narciso V. Santiago Jr.
Mobile	
Date	
Signed	

Sign off:

Planning & Optimisation Office	Transmission Office	Site Design Engineering Office

MCCI	FSR	FO-381-07
------	-----	-----------

**Section 5: TRANSMISSION** *(All fields must be completed in full)*

Transmission type    MWR     Leased Line     Flex bus

**Section 6: Microwave Link Information**

Information per link	Link1	Link2	Link 3	Link 4	Link 5
Far end site					
Bearing (Degrees)					
Antenna Heights (AGL)					
Link distance (Km)					
Antenna Size (m)					
Dish number					
Pole number					
Line of sight (done/not done)					
IDU type (FIU 19/EXC RRI)					
Rack 19" requirement					
Actual /Future					

<b>LEASED LINE:</b>	Link1
Far end site	
Leased line capacity	
Leased type (HSDL/SDH)	
19" rack requirement	

<b>FLEXBUS INFORMATION:</b>	Link1
Far end site	
Flex bus (%)	

Sign off:

Planning & Optimisation Office	Transmission Office	Site Design Engineering Office

MCCI

FSR

FO-381-07

## FINAL SITE SURVEY REPORT (FSR)

Section 1: Site Details <i>(All fields must be completed in full)</i>						
Nominal Sites ID:		Final Site ID:	EGM-7			
Final Site name:	MOSALA -7					
Address/Building name:	بزرگراه رسالت - محله تهران					
Street Name:						
Town / City:	تهران					
Province:	تهران					
Section 2: Site Co-Ordinates & Specifics (WGS84)						
Positioning						
Longitude:	51 25 28.39	Latitude:	35 43 51.84	Alt:		
TRX Configuration:	4-4+4/6-6+6	BTS Type (preliminary):	MACRO NOKIA			
Suggested Antenna Support System						
<input checked="" type="checkbox"/> Crown Pict		<input checked="" type="checkbox"/> Monopole	12 m			
<input type="checkbox"/> Guided Mast		<input type="checkbox"/> Roof Tripod				
<input type="checkbox"/> Wall Mount		<input type="checkbox"/> Site Share				
Antenna Details	Sector 1	Sector 2	Sector 3			
Antenna Height (m):	11	11	11			
Number of Antennas:	1	1	1			
Antenna Type:	DUAL	DUAL	DUAL			
Polarization:	XX	XX	XX			
Gain:	14-16.5	14-16.5	14-16.5			
Azimuth:	60	130	220			
Tilt Setting (Electrical):	900: 9    1800: 6	900: 12    1800: 8	900: 12    1800: 8			
Tilt Setting (Mechanical):	900:    1800:	900:    1800:	900:    1800:			
BTS Model (Recommend):	Outdoor <input checked="" type="checkbox"/>		Indoor <input type="checkbox"/>			

**Sign off:**

Planning & Optimisation Office	Transmission Office	Site Design Engineering Office

Nominal Sites ID:	Final Site ID:	EMG-7
Section 3: Sketches (Provide a quick sketch if required)		
Roof top details/ Ground level Details		
Comments		

Section 4: R.F. Survey Sign off	
R.F. Survey Engineer	
Name	NSN - Narciso V. Santiago Jr.
Mobile	
Date	
Signed	

Sign off:		
Planning & Optimisation Office	Transmission Office	Site Design Engineering Office

<b>Section 5: TRANSMISSION</b> <i>(All fields must be completed in full)</i>		
Transmission type	MWR <input type="checkbox"/>	Leased Line <input type="checkbox"/>
		Flex bus <input type="checkbox"/>

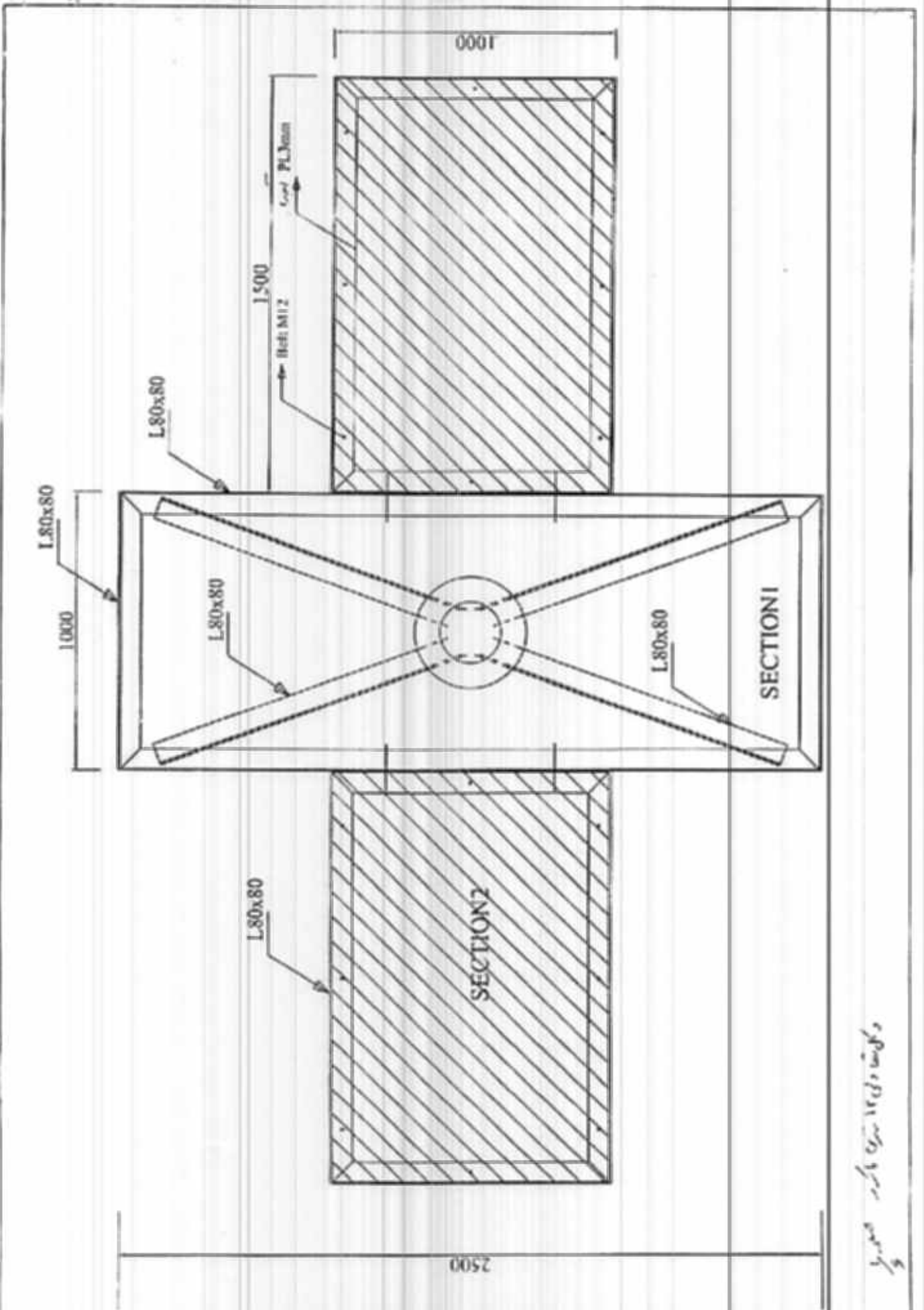
Section 6: Microwave Link Information					
Information per link	Link1	Link2	Link 3	Link 4	Link 5
Far end site					
Bearing (Degrees)					
Antenna Heights (AGL)					
Link distance (Km)					
Antenna Size (m)					
Dish number					
Pole number					
Line of sight (done/not done)					
IDU type (FIU 19/FXC RRI)					
Rack 19" requirement					
Actual /Future					

<b>LEASED LINE:</b>	Link1
Far end site	
Leased line capacity	
Leased type (HSDL/SDH)	
19" rack requirement	

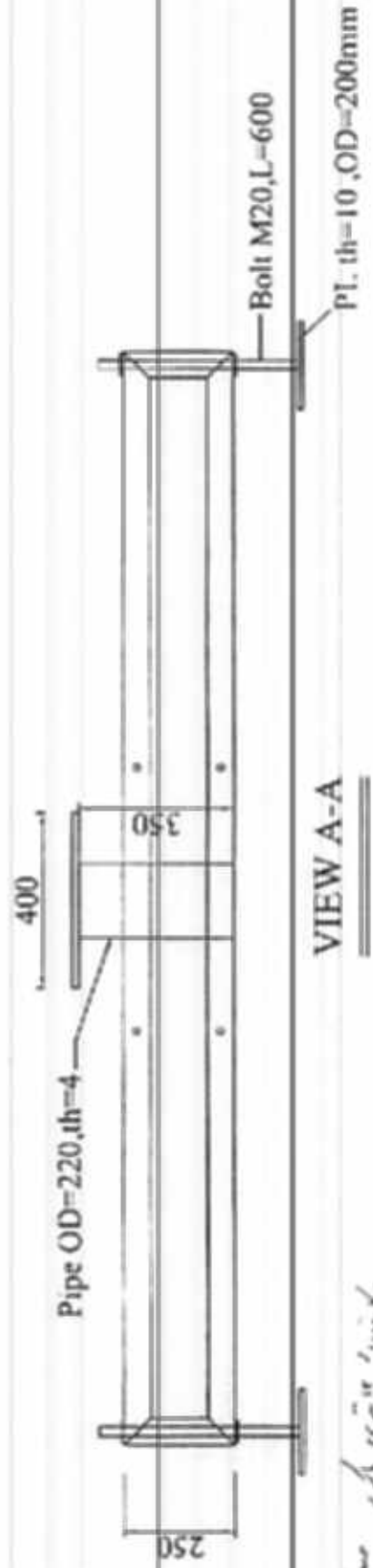
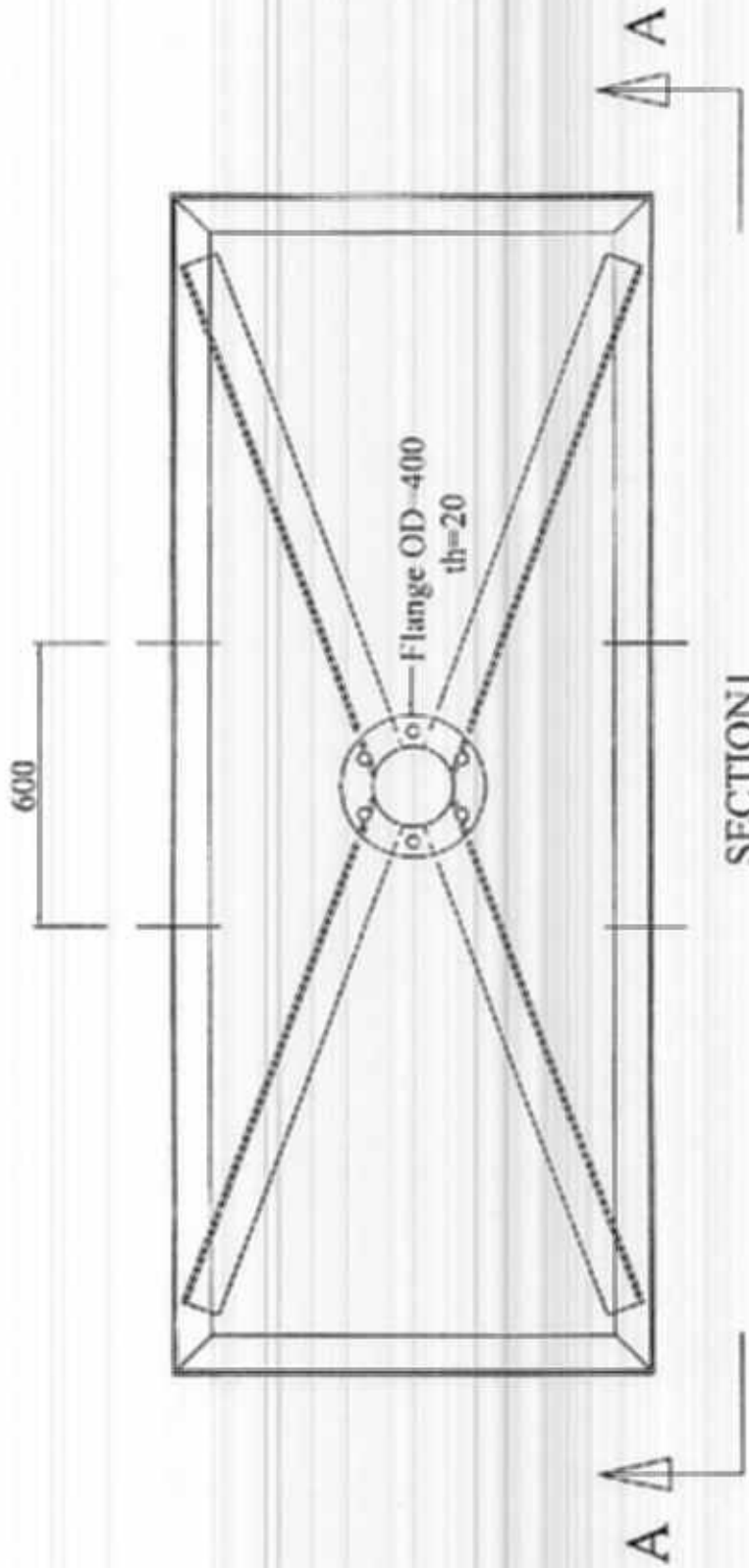
<b>PLEXBUS INFORMATION:</b>	Link1
Far end site	
Flex bus (%)	

Sign off:

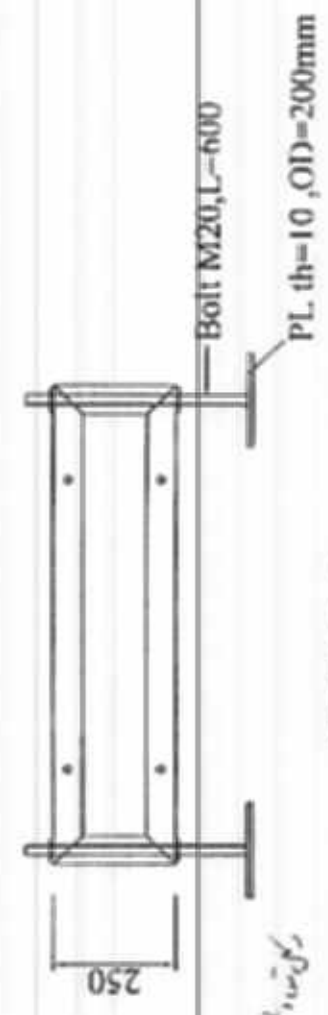
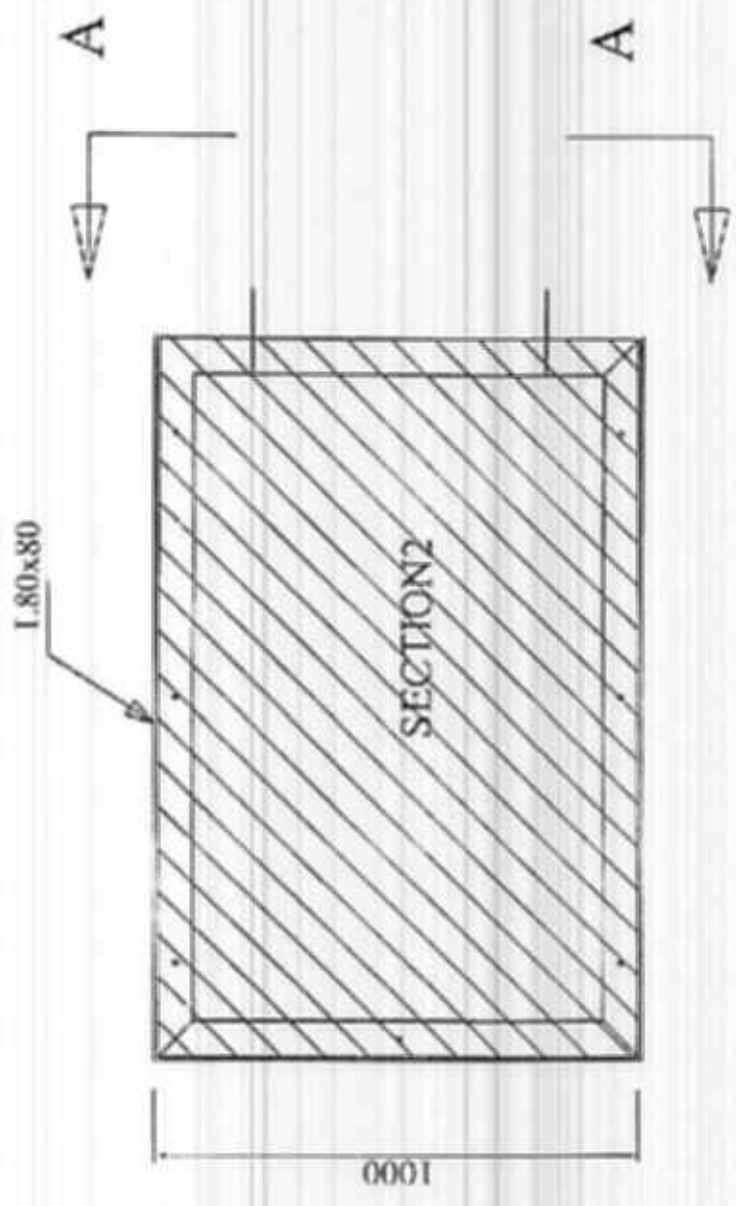
Planting & Optimisation Office	Transmission Office	Site Design Engineering Office



دکتور محمد عبدالمجید



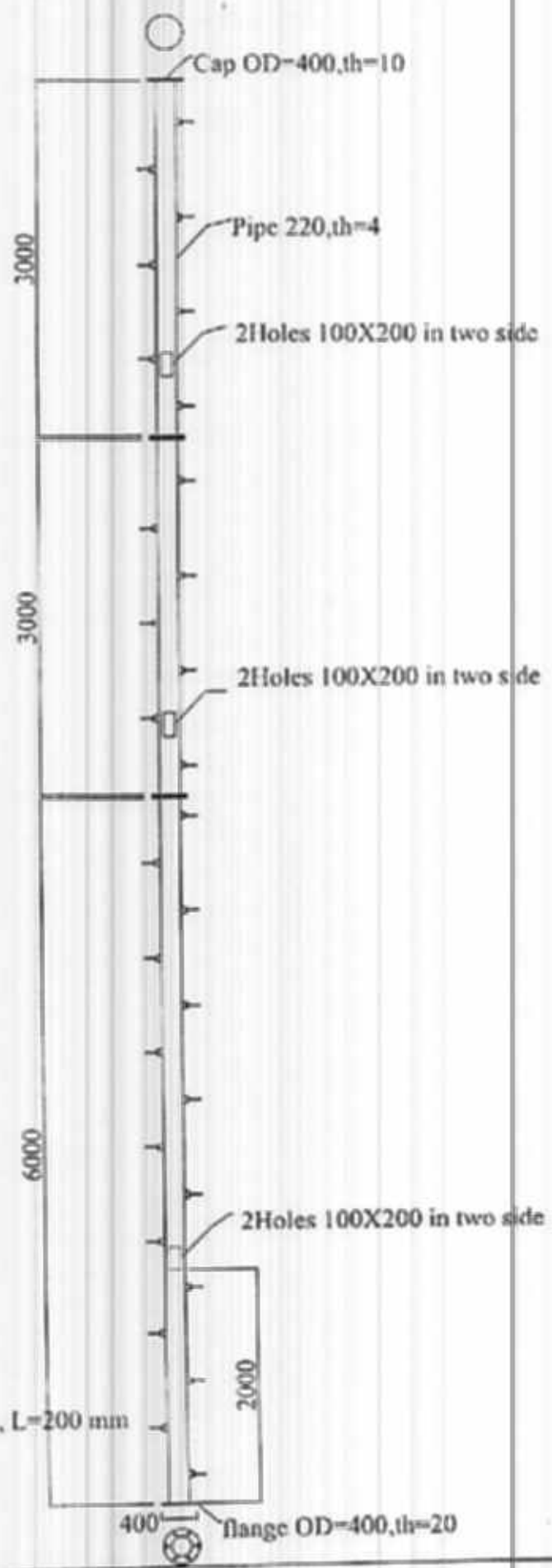
*Handwritten note:* 1/2000



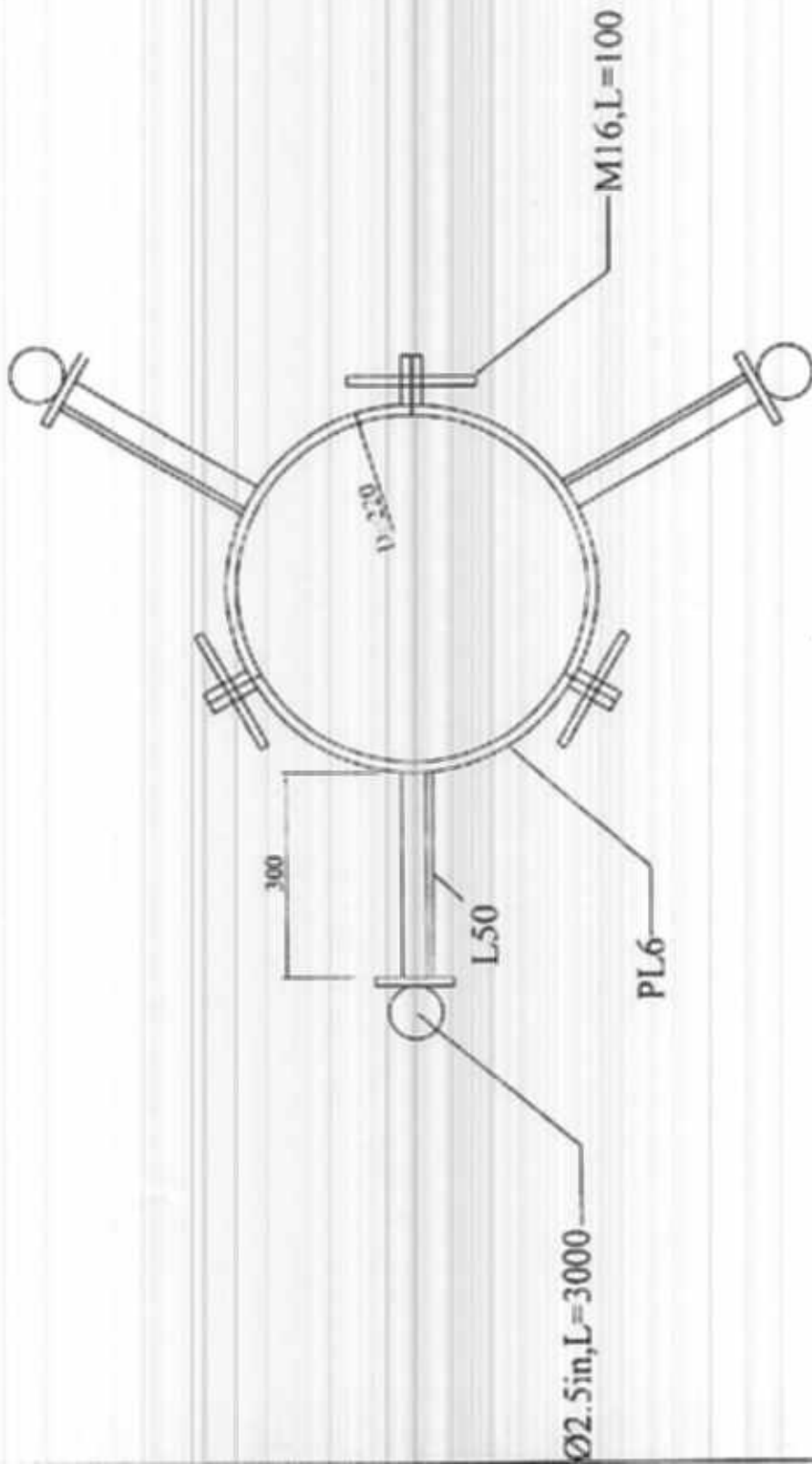
VIEW A-A

*Handwritten note:* 5 mm side gap is required

comment: all parts must be hot galvanized

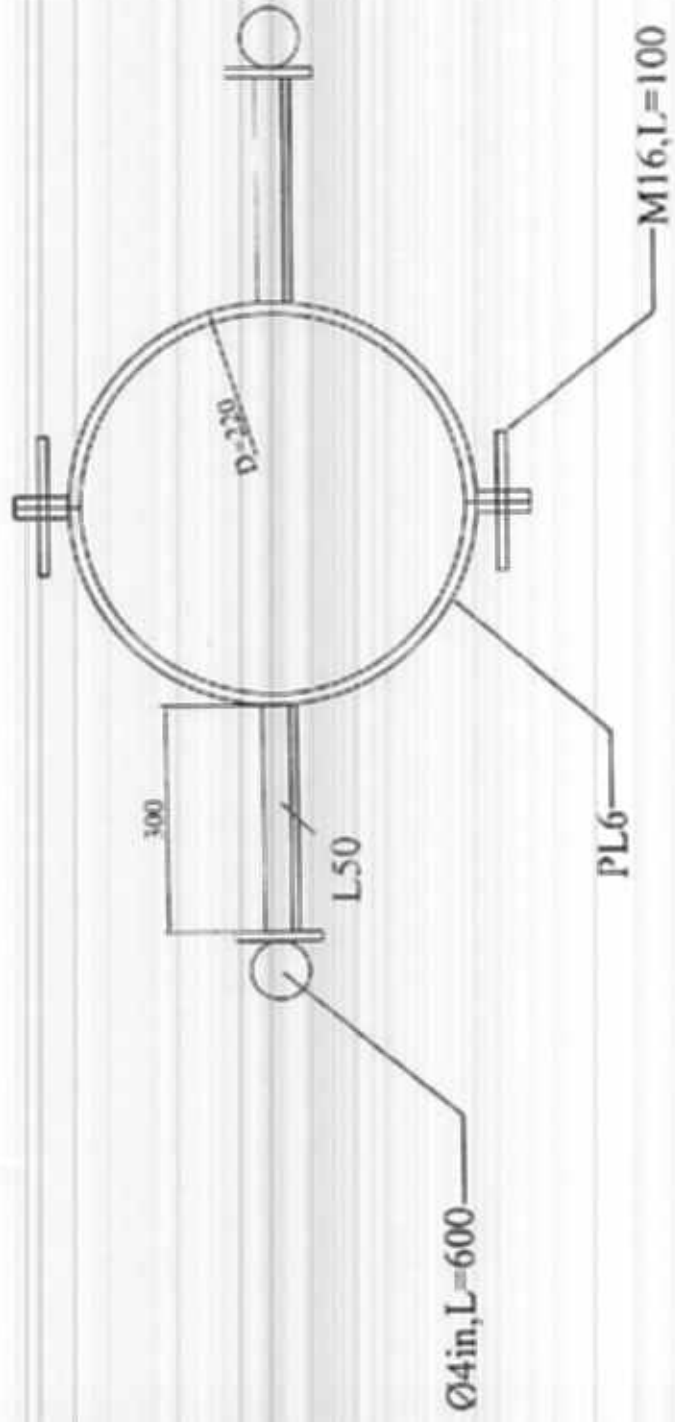


دیا گیا ہے کہ اس کے لیے  
 15 سے زیادہ ہولز لگائے جائیں گے



xpole structure

*Handwritten signature*  
 3



radio structure

کتابخانه دانشگاه تهران

