

فرم شماره ۶
فرم استعلام بها خدمات / خرید

شماره استعلام: ۳۸۰/۸۸/۱۵۷ موضوع: خرید دکل تعدادی ۶ متری به همراه تابلو برق جهت نصب در نمایشگاه بین المللی تلکامپا ۸۸

ردیف	نوع مشخصات مورد معامله	تعداد یا مقدار	بهای واحد	بهای کل
۱	دکل تعدادی ۶ متری میکرو مطابق طرح پیوست به همراه تابلو برق مطابق با مشخصات فنی شرکت ارتباطات سیار	۵ عدد		
جمع کل به حروف:				
جمع کل به عدد				

استعلام بها بوسیله دسترسی به سایت www.mcistandard.ir با مطالعه شرح پیوست تکمیل گردد.

آقای / شرکت / فروشگاه:

به نشانی:

تلفن:

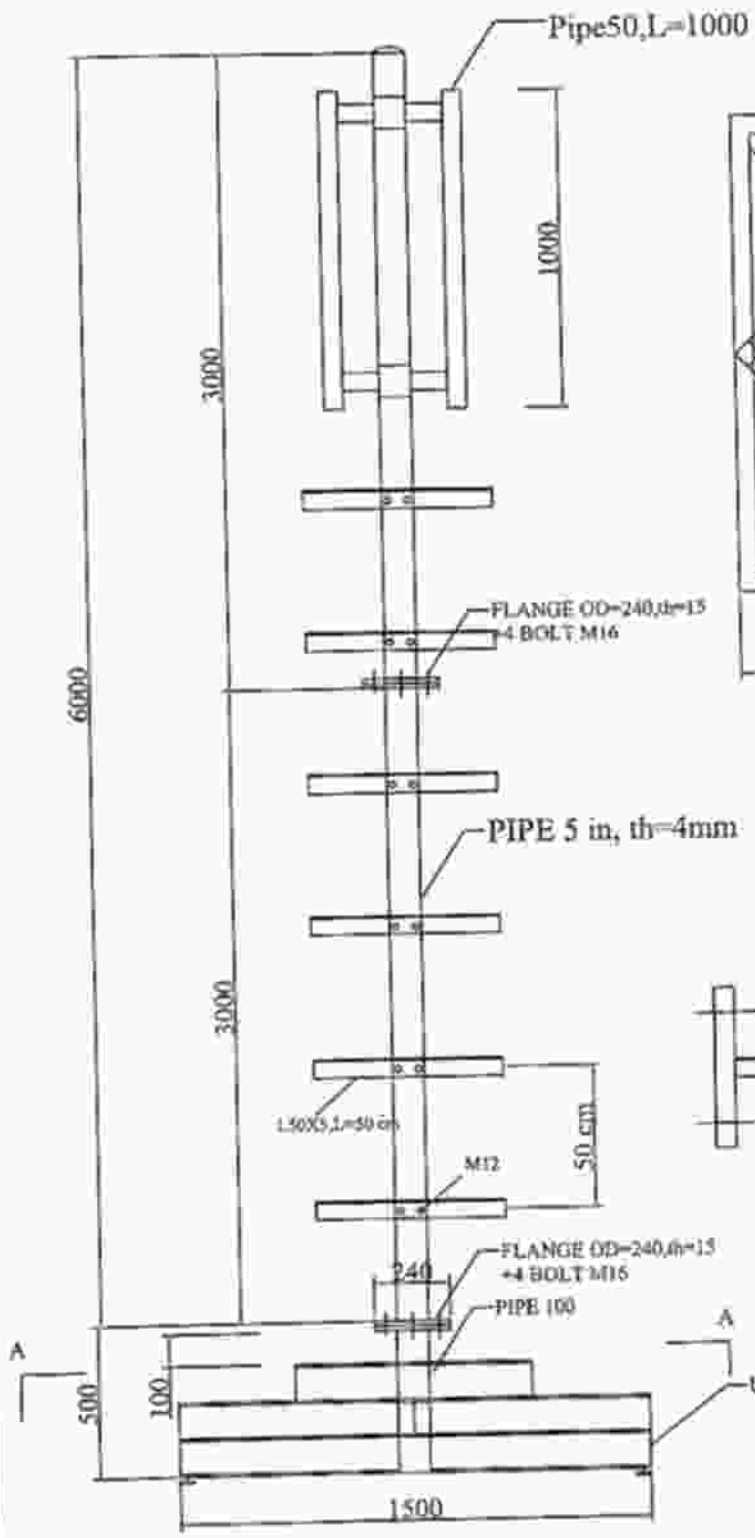
لطفاً شماره و سپس امضاء و مهر شود.

توضیحات:

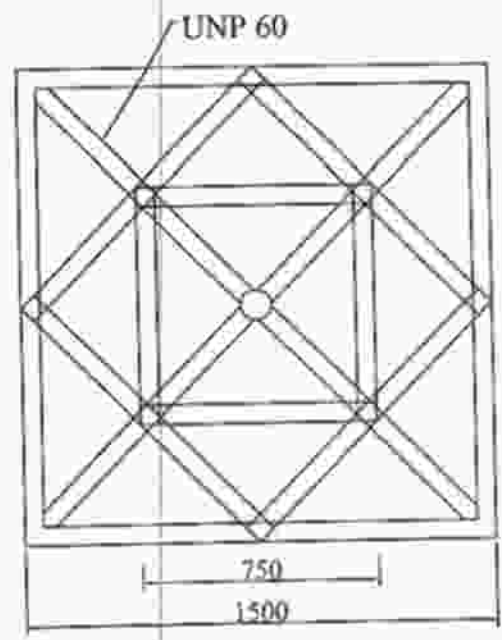
- تعیین لیست بر (بورد اولیه) (فرم شماره ۱۱) و تأیید آن توسط پیمانکار بر اساس مهر شرکت الزامی است.
 - استعلام تکمیل شده در حداقل پاکت سر بسته و مهر شرکت به مهر شرکت به همراه آدرس و شماره تلفن تا پایان وقت اداری تاریخ تعیین شده به دبیرخانه اداره امور عمومی حوزه معاونت فنی و مهندسی توسط پیمانکار تحویل و شماره آنرا دریافت نماید.
 - جمع کل مبلغ پیشنهادی در برگه استعلام قید گردد و ارائه کد اقتصادی الزامی است. هزینه حمل و نقل بعهده پیمانکار است.
 - اخذ مقاسمات حساب بینه توسط پیمانکار الزامی است و در این رابطه کارفرما هیچ گونه مسئولیتی در قبال پرداخت هزینه اخذ مقاسمات حساب نخواهد داشت.
 - شماره و موضوع استعلام روی پاکت قید شود.
 - بیمه و مالیات و ارزش افزوده ۳٪ یا ارائه گواهی ثبت نام موافق از سازمان نظام امور مالیاتی (و همچنین پرداخت هزینه مربوط به خطاری به شهرداریها و موارد مشابه) می بایست توسط پیمانکار برآورد گردد در این خصوص کارفرما هیچ گونه مسئولیتی نخواهد داشت.
 - کارفرما در خصوص بیمه کارکنان پیمانکار هیچ گونه مسئولیتی ندارد و در صورت بروز حادثه در حین انجام موضوع استعلام مسئولیت آن مستقیماً به عهده پیمانکار است.
 - پیمانکار موظف است پس از پایان موضوع استعلام نسبت به اخذ تأییدیه حسن انجام کار از واحدهای ذیربط که در ارجاع کار مشخص گردیده است اقدام نمایند در غیر اینصورت از شموله حساب مسامحت خواهد شد.
 - پیمانکاران احداث سایت های جدید اعم از برق رسانی و کم ظرفیت موظف می باشند نسبت به اخذ تأییدیه از اداره اکل ندادگانی مبنی بر عدم دریافت لوازم و تجهیزات که خرید آن به عهده پیمانکار بر اساس فرم شماره ۱۱ گذاشته شده است اقدام نمایند.
 - در صورت لزوم در خصوص موارد مطرح شده در برگه های استعلام با شماره تلفن ۸۸۴۰۸۶۴ تماس حاصل فرمایند.
- تذکر: در صورتیکه این فرم فاقد هر یک از موارد ذکر شده در بند ۱ (مهر، آدرس و تلفن شرکت) باشند، استعلام فاقد اعتبار است. ۸/۱۲/

امضاء و مهر فروشنده:

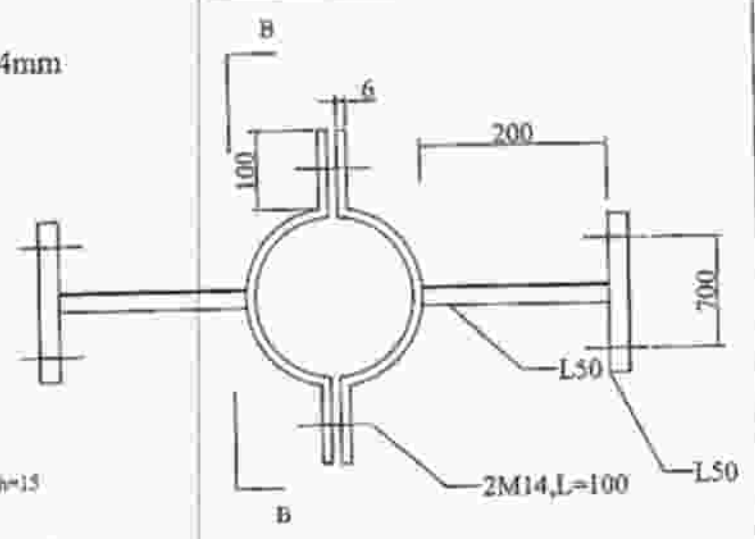
امضاء کارشناس یا مأمور خرید:



VIEW OF TOWER



VIEW A-A



VIEW B-B

MOBILE COMPANY OF IRAN

DESIGNED BY: PARASTEGARI